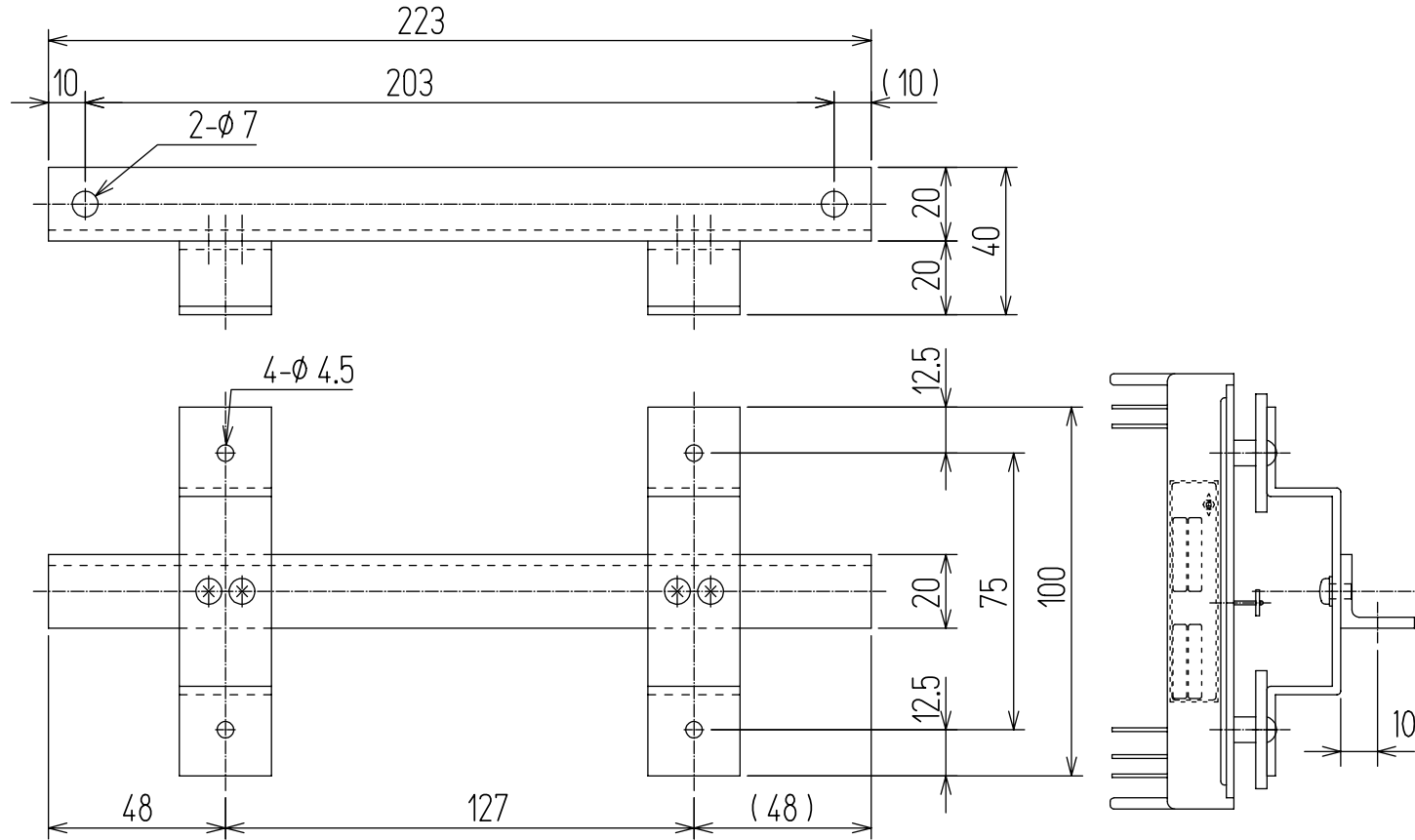


0001-11-2807NE

版	年月日	変更事項	製	図	検	図	承認
1	00.07.24	原紙汚損につき書き換え	FE00324	阿部	篠崎	春野	

15 P2 MDF (VA用 50回線(KD-8050P)用)
P2 MDFに取り付けるネジが添付されています。

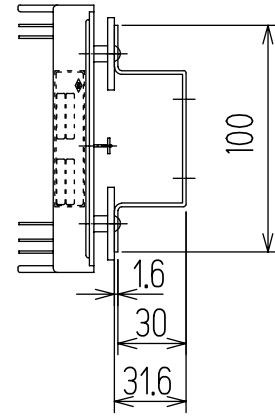
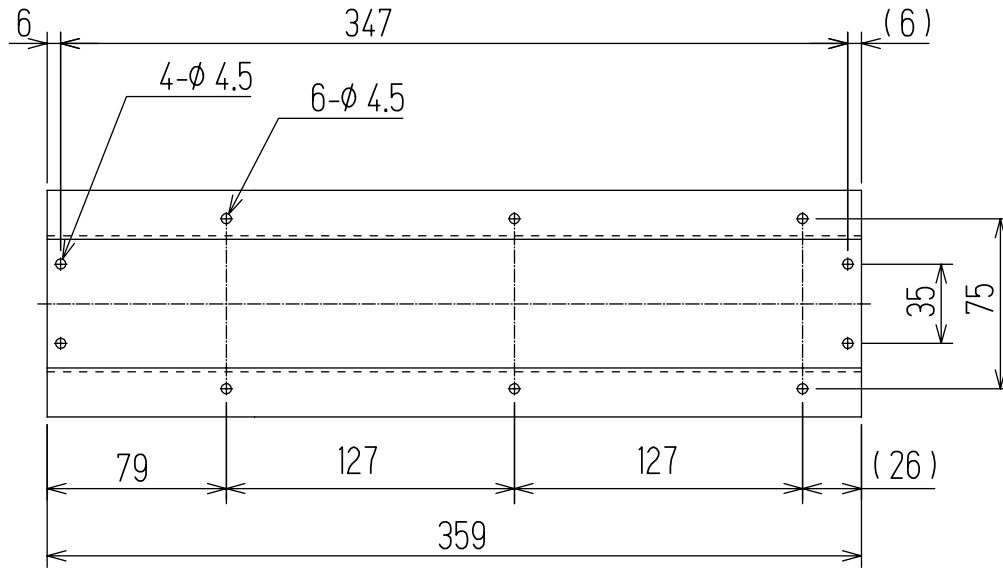


品番	品名			図番・型番	数量	材質	処理	備考
設計	製	図	検	図	承認	尺度		
阿部隆男	阿部隆男	佐藤(康)	小林					
82.12.01	82.12.01	82.12.01	82.12.01					
株式会社 川口電機製作所						品名	KD-8000SERIES 通信用保安器盤説明書	
株式 川口電機製作所						図番	EN4082-11-1000	

EN4082-11-1000

版	年月日	変更事項	製図	検図	承認
1	00.07.24	原紙汚損につき書き換え	FE00324	阿部	篠崎 春野

17 P2 MDF (VB用 50回線 (KD-8050P) 用)
P2 MDFに取り付けるネジが添付されています。



品番	品名			図番・型番	数量	材質	処理	備考
設計	製図	検図	承認	尺度	品名	KD-8000SERIES 通信用保安器盤説明書		
阿部隆男	阿部隆男	佐藤(康)	小林					
82.12.01	82.12.01	82.12.01	82.12.01					
株式会社 川口電機製作所					図番	EN4082-11-1000		28