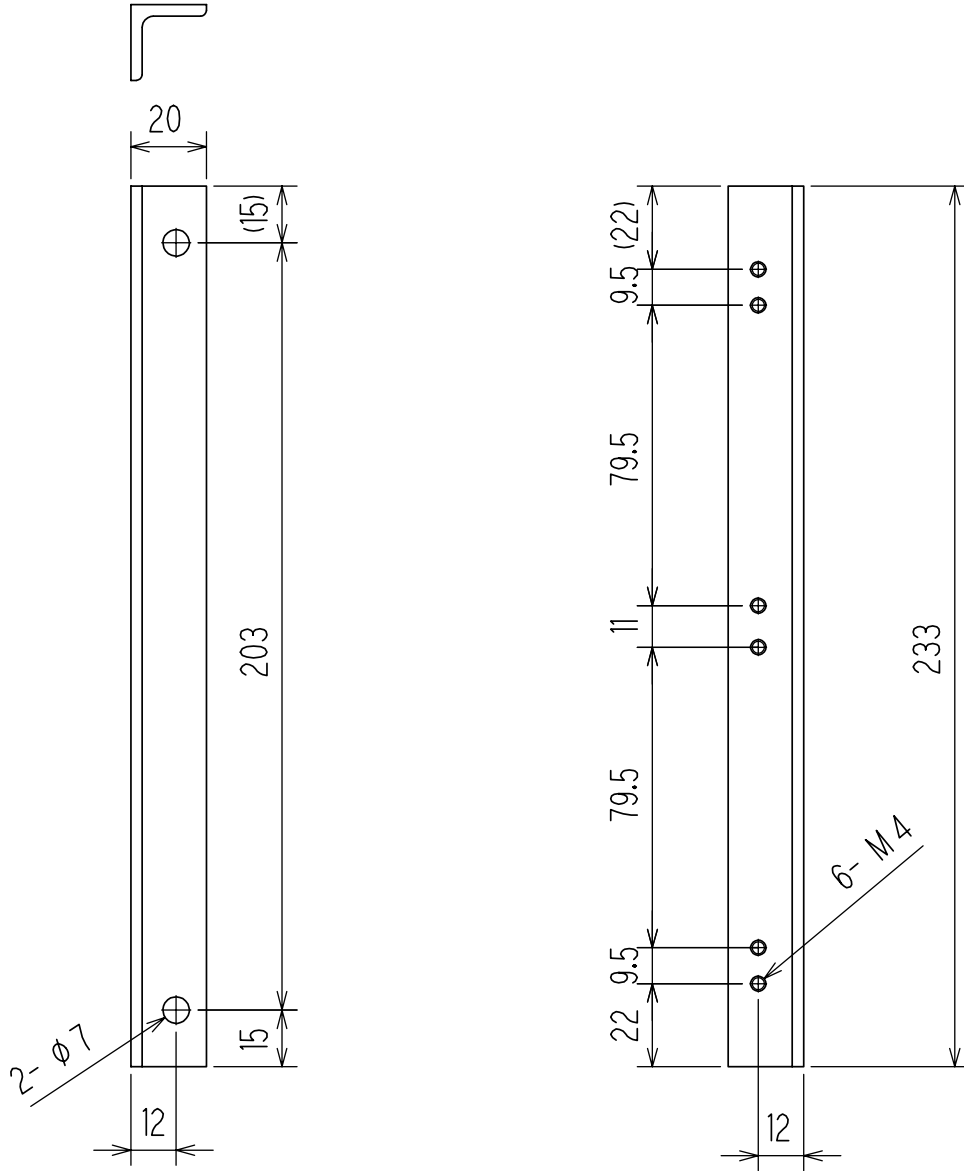


KA-8734

版	年月日	変更事項	製図	検図	承認
1	00.05.19	CAD図化・適合機種追加 FE00312	阿部隆男	三原	三原



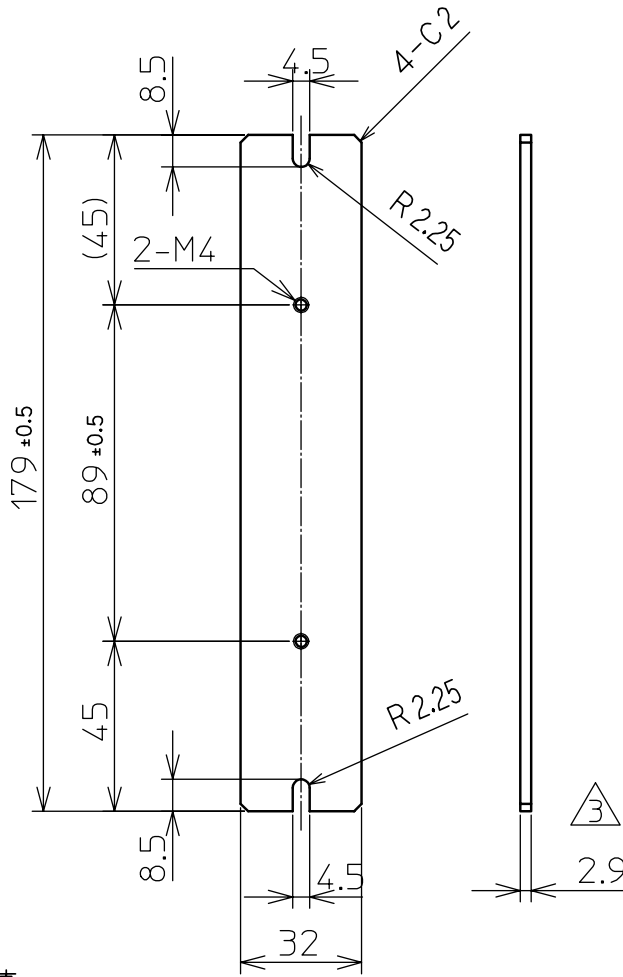
VA取付金物					SPCC t=3.0		亜鉛メッキクロム酸処理	
品番	品名	図番・型番		数量	材質	処理	備考	
設計	製図	検図	承認	尺度				
阿部隆男 89.01.06	阿部隆男 89.01.06	菅野秀利 89.01.06	菅野秀利 89.01.06	1 2	KD-8010P KD-8020P KD10システム KDα64*** △ P2 MDF VA取付金物			
株式会社 川口電機製作所					図番	KA-8734		

KA-8711-AP

KEW CONFIDENTIAL

1. 当社の指示なく、試作、金型等の製作をしない事。
2. 当図の複製及び第三者への開示をしない事。
3. 当図は使用目的を達成後返却の事。

版	年月日	変更事項	製図	検図	承認
3	04.08.24	図面の再発行、板厚 3mmを2.9mmに変更	篠崎		



- 注記
1. 全周バリ取りの事。
  2. 原図破損に付、再発行する。
- ③

寸法区分	許容値					SPCC,t=2.9	Ep-Fe/Zn 8/CM2		
0.3以下	±0.05	品番	品名	図番・型番	数量	材質	処理	備考	
0.3~3以下	±0.1	設計	製図	検図	承認	尺度	KD-8010P P2 MDF VB用 取付金物		
3~6以下	±0.15	KONDO	T.ABE		H.KANNO	1			
6~18以下	±0.2	88.4.20	92.7.20		92.7.20	2			
18~50以下	±0.25	株式会社 川口電機製作所				品名	KA-8711-AP		
曲げ半径R2以下	±0.1					図番			