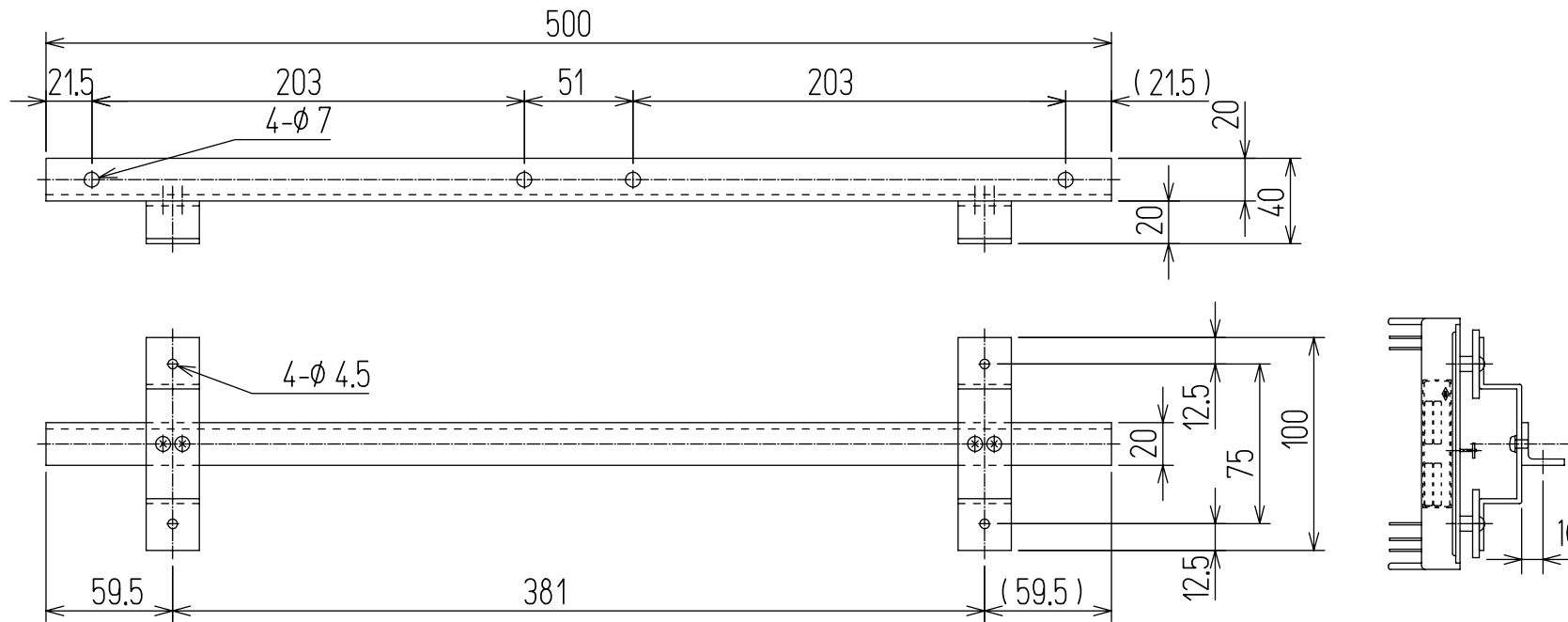


0001-11-2807NE

版	年月日	変更事項	製図	検図	承認
1	00.07.24	原紙汚損につき書き換え	FE00324	阿部	篠崎 春野

14 P2 MDF取り付け金具
P2 MDF (VA用 100回線 (KD-8000P) 用)
P2 MDFに取り付けるネジが添付されています。

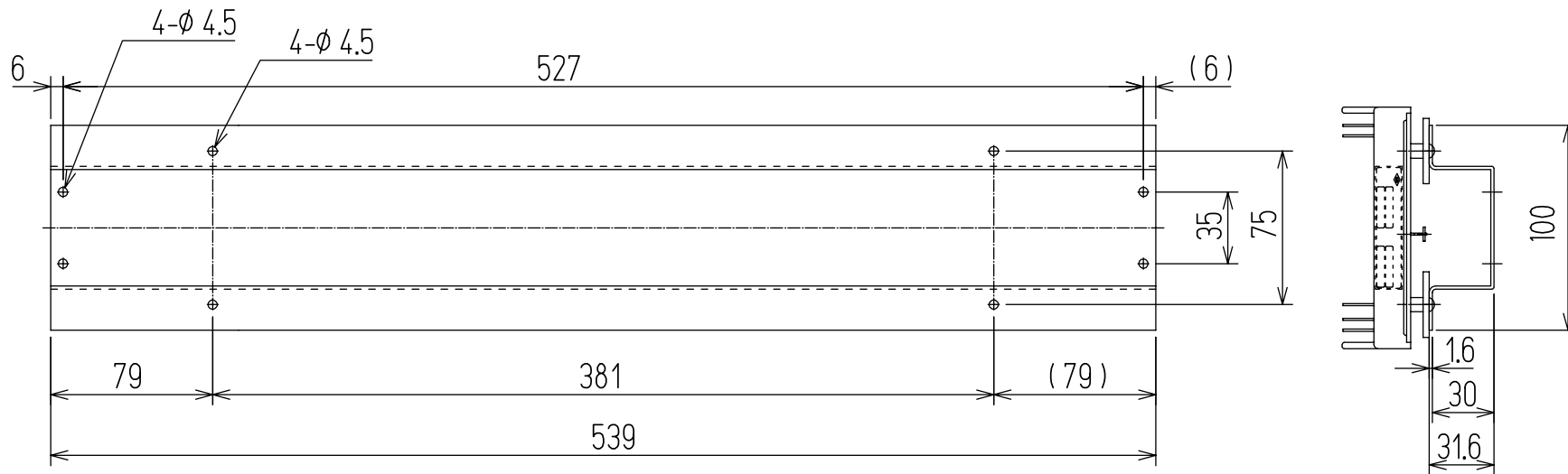


品番	品名			図番・型番	数量	材質	処理	備考
設計	製図	検図	承認	尺度	品名	KD-8000SERIES 通信用保安器盤説明書		
阿部隆男	阿部隆男	佐藤(康)	小林					
82.12.01	82.12.01	82.12.01	82.12.01		図番	EN4082-11-1000		
株式会社 川口電機製作所								
								25

0001-11-2807NE

版	年月日	変更事項	製	図	検	図	承認
1	00.07.24	原紙汚損につき書き換え FE00324	阿部	篠崎	春野		

16 P2 MDF (VB用 100回線 (KD-8000P) 用)
 P2 MDFに取り付けるネジが添付されています。



品番	品名			図番・型番	数量	材質	処理	備考
設計	製	図	検	図	承認	尺度		
阿部隆男	阿部隆男	佐藤(康)	小林					
82.12.01	82.12.01	82.12.01	82.12.01					
	株式会社 川口電機製作所				品名	KD-8000SERIES 通信用保安器盤説明書		
					図番	EN4082-11-1000		
						27		