

0001-11-7804NE

版	年月日	変更事項	製図	検図	承認
1	00.07.24	原紙汚損につき書き換え	FE00324	阿部	藤崎 春野

(3)KD-8023Mアレスタ

項番	項目		入力条件		記事
			下限	上限	
01	電圧制限特性	DC	60V	130V	A2-B2間
				130V	A2-G B2-G間
	雷サージ	—	130V	A2-B2間	
			130V	A2-G B2-G間	
02	直流抵抗値	—	0.2 Ω	A1-A2 B1-B2間	
03	挿入損失	DC~10KHz	—	0.5dB	
		30KHz	—	3.0dB	
04	定格電流	—	1A		

注) 下限/上限の定義
 下限: この値以下で動作せぬこと。
 上限: この値以下に制限すること。

(4)KD-8110Dアレスタ

項番	項目	電気的特性	記事
01	直流抵抗値	17 Ω ±0.5 Ω	A1-A2 B1-B2間
02	電圧制限特性	200V以下	10X1000 μ S 5KV サージインピーダンス 100 Ω
03	最大不動作電圧	120V(DC)	A1-G B1-G間 リーク電流 0.1 μ A以下
04	通電容量	150mA(DC)	

(5)KD-8111Dアレスタ

項番	項目	電気的特性	記事
01	直流抵抗値	2.5 Ω ±0.5 Ω	A1-A2 B1-B2間
02	電圧制限特性	200V以下	10X1000 μ S 5KV サージインピーダンス 100 Ω
03	最大不動作電圧	120V(DC)	A1-G B1-G間 リーク電流 0.1 μ A以下

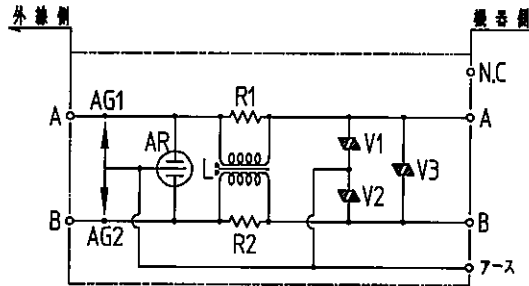
品番	品名	図番	型番	数量	材質	処理	備考
設計	製図	検図	承認	尺度	KD-8000SERIES 通信用保安器盤説明書		
阿部隆男	阿部隆男	佐藤(康)	小林	/			
82.12.01	82.12.01	82.12.01	82.12.01	/	EN4082-11-1000		
株式会社 川口電機製作所				図番			

EN4082-11-1000

版	年月日	変更事項	製図	検図	承認
1	00.07.24	原紙汚損につき書き換え	FE00324	阿部	春野

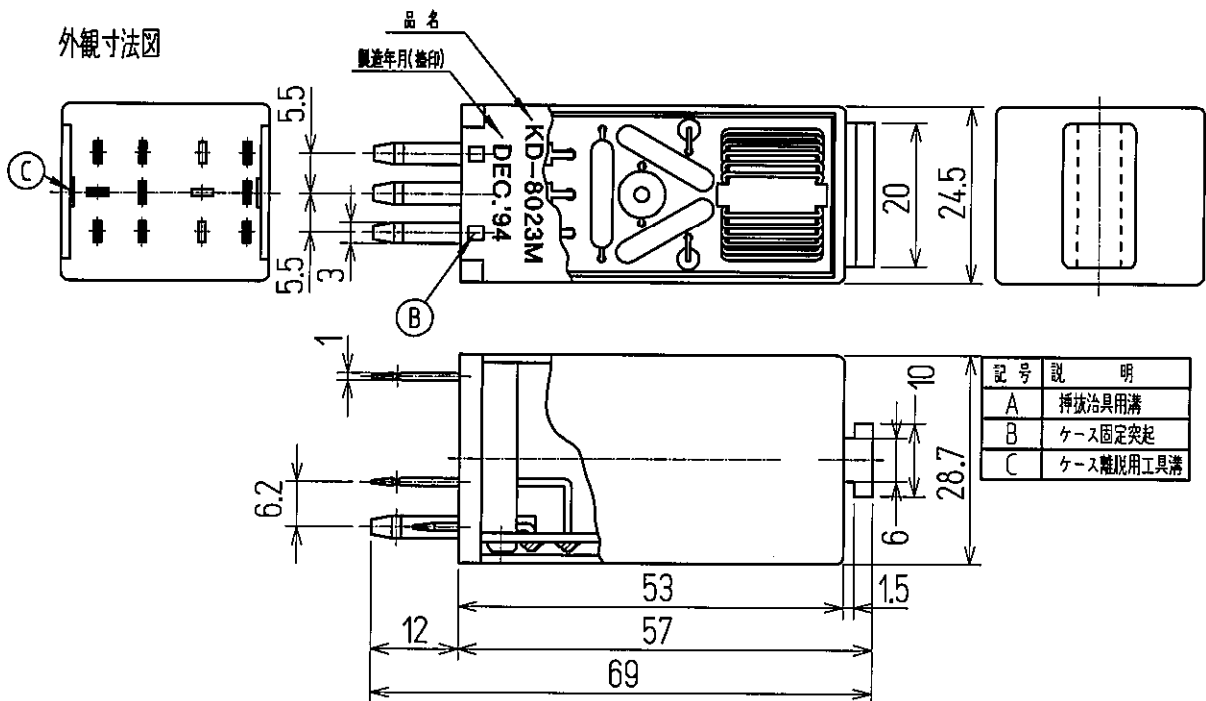
KD-8023M アレスタモジュール

回路図



記号	品名	定 格・型 番
AG1,AG2	エアギャップ	
AR	3極ガスアレスタ	SA-80D(3)
L	コイル	SC-05-100A
R1,R2	抵抗	RD1/2 1K Ω
V1,V2,V3	バリスタ	ERZ-C14DK680

外觀寸法図



品番	品名	図番・型番	数量	材質	処理	備考
設計	製図	検図	承認	尺度		
阿部隆男	阿部隆男	佐藤(康)	小林			
82.12.01	82.12.01	82.12.01	82.12.01			
株式会社 川口電機製作所				品名	KD-8000SERIES 通信用保安器盤説明書	
				図番	EN4082-11-1000	

15